

## KOMO® Product certificate K20881-7



Issued	2026-02-01	Replaces	K20881/06
Valid until	Indefinite	Date	2013-02-01
Page	1 of 3		

### Steel for the reinforcement of concrete

## CMC Poland Sp. z.o.o.

#### STATEMENT BY KIWA

This product certificate is based on Guideline/BRL 0501 “Steel for the reinforcement of concrete” (Betonstaal)” dated 01 September 2010 inclusive amendment sheet dated 12 December 2018, issued according to the Kiwa-Regulation for Certification, for the scope:

- B500B: bars

The quality system and the product characteristics of this product are periodically checked by Kiwa. Based on this, Kiwa declares that there is legitimate confidence that.

The quality system and product characteristics are periodically inspected by Kiwa. Based on this, Kiwa declares that there is justified confidence that the product delivered by the certificate holder complies, upon delivery, with the technical specifications laid down in this product certificate and with the product requirements specified in the Guideline, provided the product bears the KOMO® quality mark in the manner indicated in this product certificate.

Wim van Loon  
Managing Director Nederland

This certificate is included in the overview on the KOMO foundation website: [www.komo.nl](http://www.komo.nl).  
Advice: consult [www.kiwa.com](http://www.kiwa.com) to verify whether this certificate is valid.

**Kiwa Nederland B.V.**  
Sir Winston Churchilllaan 273  
Postbus 70  
NL-2280 AB Rijswijk  
T. +31 88 998 44 00  
NL.Kiwa.info@Kiwa.com  
[www.kiwa.com](http://www.kiwa.com)

**Certificate holder**  
CMC Poland Sp. z.o.o.  
82, Pilsudski Str.  
42-400 Zawiercie  
Polen  
Tel. +48 32 672 16 21-3  
[www.cmc.com](http://www.cmc.com)



#### Assessed is:

- Quality system
  - Product
- Periodic control

## Steel for the reinforcement of concrete B500B: bars

### 1 TECHNICAL SPECIFICATION

This product certificate relates to the product characteristics of steel for the reinforcement of concrete, B500B: (bars).

The products are intended for use in concrete structures.

The following products are covered by this product certificate:

Steel grade	: B500B
Production method	: Hot rolled / water cooled
Nominal diameters	: 10, 12, 14, 16, 20, 25, 28 and 32 mm
Delivery condition	: bars

### 2 QUALITY MARK AND INDICATIONS PLACED ON THE PRODUCTS

The products are marked with a label with upon it at least on a clear and indelible way:

- The KOMO® indication or the KOMO® quality mark followed by the certificate number. The official KOMO quality mark is shown and executed as follows:



# K20881

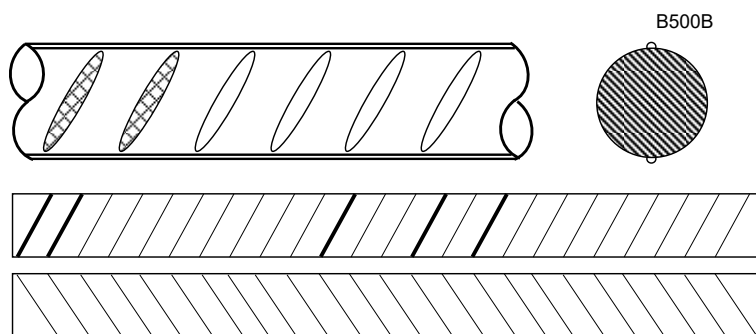
- The steel grade B500B
- BRL 0501
- Diameter
- The rolling mark
- Production code (heat number / cast number / coil number) or production date
- Factory brand or factory name

At least one label per bundle of bars is required.

Steel for the reinforcement of concrete is marked on the following way:

On one rib row by means of thickened ribs with the code (8-21)

Position of the rolling mark: at intervals of  $\pm 1$  m. The position of the transverse ribs may also be reversed.



(8-21)



## Steel for the reinforcement of concrete B500B: bars

---

### **3 PRODUCT CHARACTERISTICS**

The product meets the product characteristics as laid down in Guideline/BRL 0501.

### **4 TIPS FOR THE USER**

Check on delivery of the products listed under the “technical specification” whether:

- The product(s) and material(s) ordered are delivered in accordance with the agreement you made.
- The brand and the method of marking is correct
- No defects or damage is visible (for example, resulting from the transportation).

If on the basis of the foregoing you decide to proceed to rejection, please contact

- CMC Poland Sp. z.o.o.

And if necessary,

- Kiwa Nederland B.V.

Consult NEN-EN 13670 for the correct method of storage, transport and processing.

Consult the website [www.kiwa.com](http://www.kiwa.com) to check whether this product certificate is still valid.

### **5 LIST OF DOCUMENTS**

NEN 6008 : Betonstaal

NEN-EN 13670 : Het vervaardigen van betonconstructies

\* For the actual version of the standards see the latest version of the BRL 0501 or latest amendment sheet.



## KOMO® Productcertificaat K20881-7

# kiwa



Uitgegeven **2026-02-01** Vervangt **K20881/06**  
Geldig tot **Onbepaald** D.d. **2013-02-01**  
Pagina **1 van 3**

## Betonstaal

## CMC Poland Sp. z.o.o.

### VERKLARING VAN KIWA

Dit productcertificaat is op basis van BRL 0501 "Betonstaal" d.d. 01 september 2010 inclusief wijzigingsblad d.d. 12 december 2018, afgegeven conform het Kiwa-Reglement voor Certificatie, voor de scope:

- B500B: staven

Het kwaliteitssysteem en de productkenmerken worden periodiek door Kiwa gecontroleerd. Op basis daarvan verklaart Kiwa dat het gerechtvaardigd vertrouwen bestaat, dat het door de certificaathouder geleverde product bij aflevering voldoet aan de in dit productcertificaat vastgelegde technische specificatie en in de BRL vastgelegde producteisen, mits het product voorzien is van het KOMO®-merk op een wijze als aangegeven in dit productcertificaat.

Wim van Loon  
Managing Director Nederland

Het certificaat is opgenomen in het overzicht op de website van Stichting KOMO: [www.komo.nl](http://www.komo.nl).  
Advies: raadpleeg [www.kiwa.com](http://www.kiwa.com) om na te gaan of dit certificaat geldig is certificaat is.

**Kiwa Nederland B.V.**  
Sir Winston Churchilllaan 273  
Postbus 70  
NL-2280 AB Rijswijk  
T. +31 88 998 44 00  
NL.Kiwa.info@Kiwa.com  
[www.kiwa.com](http://www.kiwa.com)

**Certificaathouder**  
CMC Poland Sp. z.o.o.  
82, Pilsudski Str.  
42-400 Zawiercie  
Polen  
Tel. +48 32 672 16 21-3  
[www.cmc.com](http://www.cmc.com)



#### Beoordeeld is:

- Kwaliteitssysteem
  - Product
- Periodieke controle

## Betonstaal B500B: staven

### 1 TECHNISCHE SPECIFICATIE

Dit productcertificaat heeft betrekking op de productkenmerken van Betonstaal, B500B: (staven). De producten zijn bestemd voor toepassing in betonconstructies.

De volgende producten vallen onder dit productcertificaat:

Staal aanduiding	: B500B
Productiewijze	: warmgewalst/watergekoeld
Nominale diameters	: 10, 12, 14, 16, 20, 25, 28 en 32 mm
Leveringstoestand	: staven

### 2 MERKEN EN AANDUIDINGEN OP DE PRODUCTEN

De producten worden voorzien van een label waarop tenminste de volgende gegevens duidelijk en onuitwisbaar zijn vermeld:

- De aanduiding KOMO® of het KOMO®-merk gevolgd door het certificaatnummer. De uitvoering van het merk is als volgt:

**K20881**

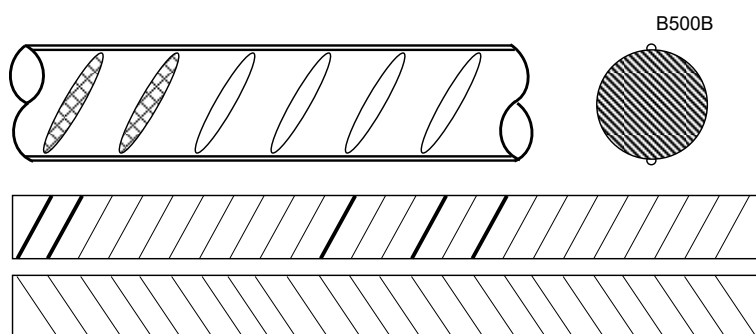
- de betonstaalaanduiding B500B
- BRL 0501
- diameter
- walskenmerk
- productiecode (chargennummer/rolnummer/productienummer) en/of productiedatum;
- Fabrieksmerk of fabrieksnaam

Tenminste één label per bundel staven is vereist.

Het materiaal wordt voorzien van het volgende walskenmerk:

Op één ribrij door middel van verdikte dwarsribben met code (8-21)

Plaats van het walskenmerk: op onderlinge afstanden van  $\pm 1$  m. De stand van de dwarsribben kan ook gespiegeld zijn aangebracht.



(8-21)



## Betonstaal B500B: staven

---

### **3 PRODUCTKENMERKEN**

Het product voldoet aan de in BRL 0501 vastgelegde producteisen.

### **4 WENKEN VOOR DE AFNEMER**

Controleer bij aflevering van de onder de “technische specificatie” vermelde producten of:

- geleverd is wat is overeengekomen;
- het merk en de wijze van merken juist is;
- de producten geen zichtbare gebreken vertonen (bijv. als gevolg van transport).

Indien u op grond van het hiervoor gestelde tot afkeuring overgaat, neem dan contact op met:

- CMC Poland Sp. z.o.o.

en zo nodig met:

- Kiwa Nederland B.V.

Raadpleeg voor de juiste wijze van opslag, transport en verwerking NEN-EN 13670.

Controleer of dit productcertificaat nog geldig is, raadpleeg hiervoor de website [www.kiwa.com](http://www.kiwa.com).

### **5 LIJST VAN VERMELDE DOCUMENTEN\***

NEN 6008 : Betonstaal

NEN-EN 13670 : Het vervaardigen van betonconstructies

\* Voor de juiste versie van de vermelde documenten wordt verwezen naar de laatste versie van BRL 0501 of het laatste wijzigingsblad.

